

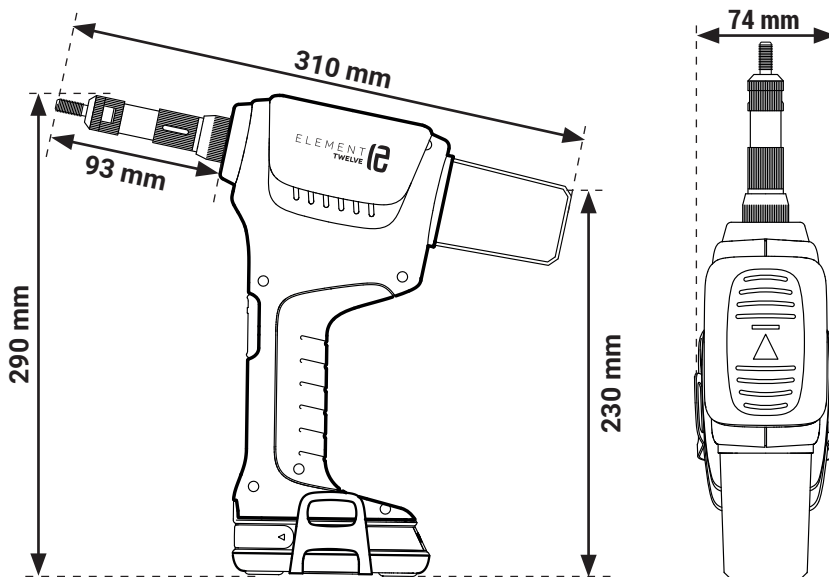
SERTISSEUSE SUR BATTERIE

POUR ÉCROUS À SERTIR M6 À M12

ELEMENT 12



ELEMENT
TWELVE



CARACTÉRISTIQUES TECHNIQUES

Capacité :

Pose tous types d'écrous aveugles de M6 à M12

Force de traction :

23 000 N

Course :

8 mm

Poids (compris batterie) :

2.37 kg

Batterie :

18 V Li-ion - 2.0 Ah avec indicateur de charge

Chargeur :

18V - Temps de charge de la batterie 2.0 Ah = 100% en 30 minutes

Garantie :

1 an

RÉFÉRENCES

Accessoires inclus :

- 4 nez de pose et tirants M6-M8-M10-M12 pour écrou aveugle.
- 1 crochet attache ceinture
- 1 clé de montage
- 1 coffret rigide

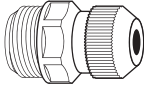
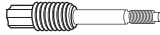
RÉFÉRENCE	CONTENU			
	SERTISSEUSE E-12	BATTERIE 18V Li-Ion -2.0Ah	CHARGEUR RAPIDE 18V	ACCESSOIRES
E-12-2XBAT	1	2	1	1
E-BATT		1		
E-CHARG			1	

CAPACITÉ D'USAGE

ÉCROUS	M3	M4	M5	M6	M8	M10	M12
ALUMINIUM	✓	✓	✓	✓	✓	✓	✓
ACIER	✓	✓	✓	✓	✓	✓	✓
INOX	✓	✓	✓	✓	✓	✓	✓

✓ Accessoires inclus ✓ Accessoires en option

En option (accessoires E-8) :

	M3	M4	M5
	E-8-NEZ-M3	E-8-NEZ-M4	E-8-NEZ-M5
	E-8-TIGE-M3	E-8-TIGE-M4	E-8-TIGE-M5

AVANTAGES



3 LED ÉCLAIRANT LA ZONE DE POSE



BATTERIE 2.0 AH AVEC INDICATEUR DE CHARGE



PRISE EN MAIN ET GÂCHETTE ERGONOMIQUES

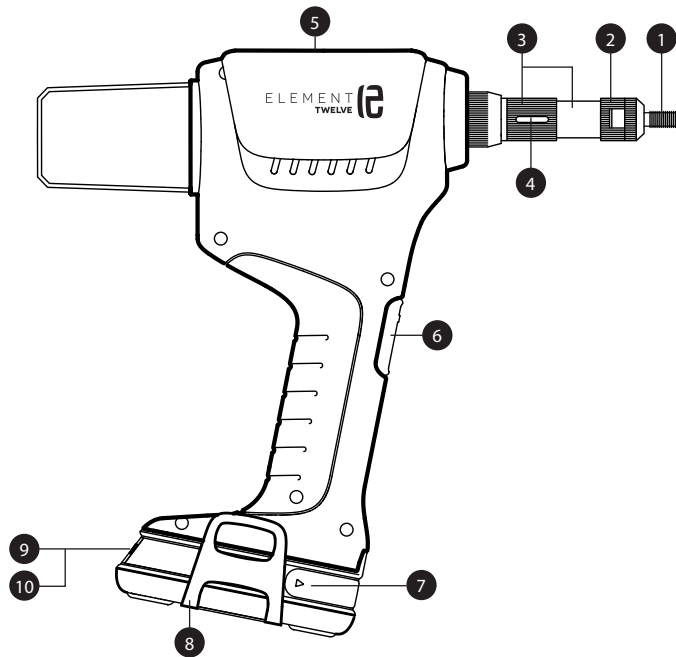


STABLE À L'ENVERS COMME À L'ENDROIT



Coffret rigide

UTILISATION



- 1 Mandrin / Tirant
- 2 Ecrou et contre écrou de blocage
- 3 Bague et axe gradué de réglage de la course
- 4 Trou oblong pour déblocage manuel de l'outil
- 5 Corps
- 6 Gâchette
- 7 Déverrouillage batterie
- 8 Attache ceinture
- 9 Bouton test charge batterie
- 10 Indicateur charge batterie

● RÉGLAGE DE L'OUTIL : Voir notice d'utilisation

● POSE DE L'ÉCROU AVEUGLE :

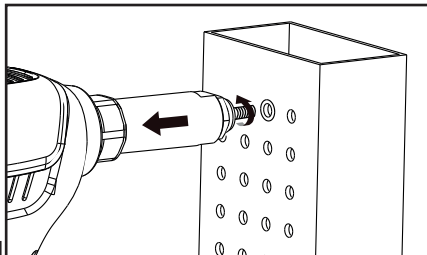
Au préalable de la pose, réaliser les étapes « réglage de l'outil ».

- Insérer l'écrou dans le perçage en s'assurant du bon alignement perçage-écrou-outil.
- Maintenir la gâchette enfoncée pendant toute la durée du cycle de pose (environ 1 seconde).

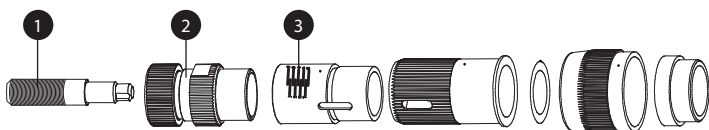


IMPORTANT :

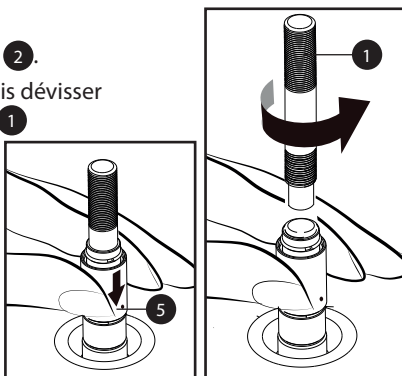
Accompagner le dévissage automatique en effectuant un mouvement de recul avec l'outil



● CHANGER LES MANDRINS :

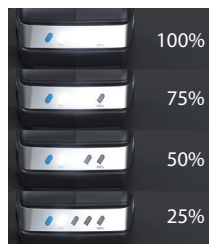


- Enlever la batterie.
- Dévisser et retirer la butée 2.
- Retrousser la bague 5 puis dévisser manuellement le mandrin 1 (sens antihoraire).
- Remplacer par le mandrin souhaité.
- Huiler le mandrin/tirant après son remplacement pour éviter une usure prématurée.



● CHARGE DE LA BATTERIE :

4 voyants lumineux indiquent le taux de charge de la batterie. Appuyer et maintenir le bouton bleu pour vérifier le taux de charge :



Le taux de charge peut varier de (+/- 5%) selon les conditions environnementales.



Voyant rouge sur le chargeur : la batterie doit être chargée
Voyant vert sur le chargeur : la batterie est chargée

● RETIRER LA BATTERIE :

La batterie 5 est équipée d'un mécanisme de verrouillage 6. Tant que la batterie reste fixée à la riveteuse, elle est verrouillée par un ressort.

Pour retirer la batterie, pressez les boutons de déverrouillage de part et d'autre de la batterie. Ne forcez pas.

● ECLAIRAGE LED :

L'outil est équipée de 3 lampes LED pour éclairer la zone de travail.

Pour allumer les éclairages LED uniquement : Exercer une brève pression sur la gâchette. Les lumières LED s'éteignent au bout de 10 secondes.



Rivetage/Sertissage avec les éclairages LED :

Actionner la gâchette pour sertir le rivet/l'écrou. Les lumières LED sont automatiquement activées et resteront allumées 10 secondes après la pose.